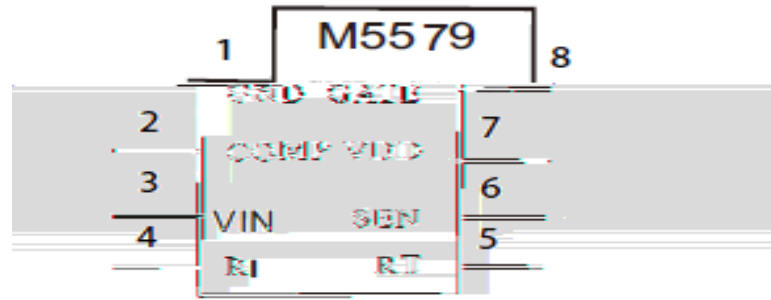
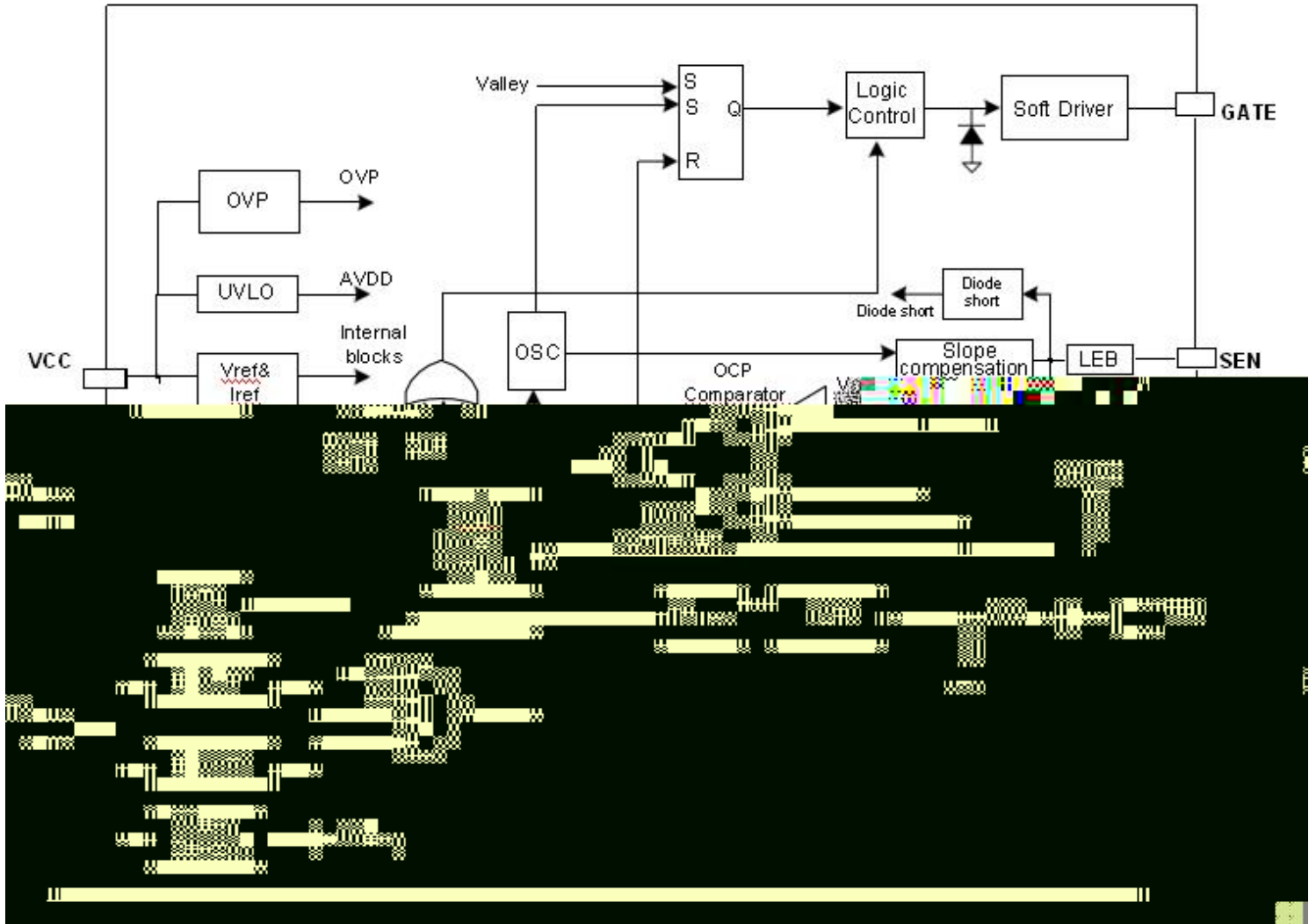


)



1	GND	
2	COMP	P M
3、7	DD	EN
4	RI	NC/闲置脚位
5	P	0 P
6	EN	
8	GA E	MO FE

CC	0 P-1
FB	-0.3 7
EN	-0.3 7
P	-0.3 7
/	-40 150
	-40 85
/	-55 150
(10)	260



(=25 C, CC=18 ,)

(VDD)						
-		()- ,				
		, , () ,		.		
		, () ,		.	.	
()				.	.	.
()						
-						
		, .		.	.	
(FB Pin)						
				.		
	/			.		/
						%
	, ,					
				.		
				.		
				.		
				.		
				.		
				.		
				.		
				.		
				.		
				.		
				.		
				.		
				.		
				.		
(SENPin)						
PRT pin						

		,	,			
					+/-	%
						%
	-					
						%
	-					
						%
		,				
		,				

系列

系列

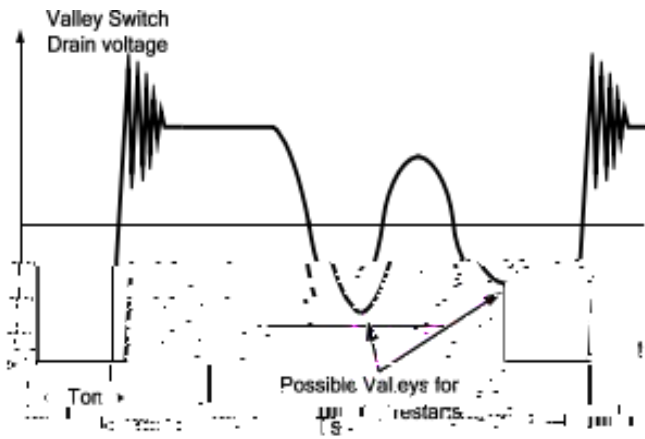
系列 () 系列

系列 ()
()
EM
系列 ()

系列 ,
()

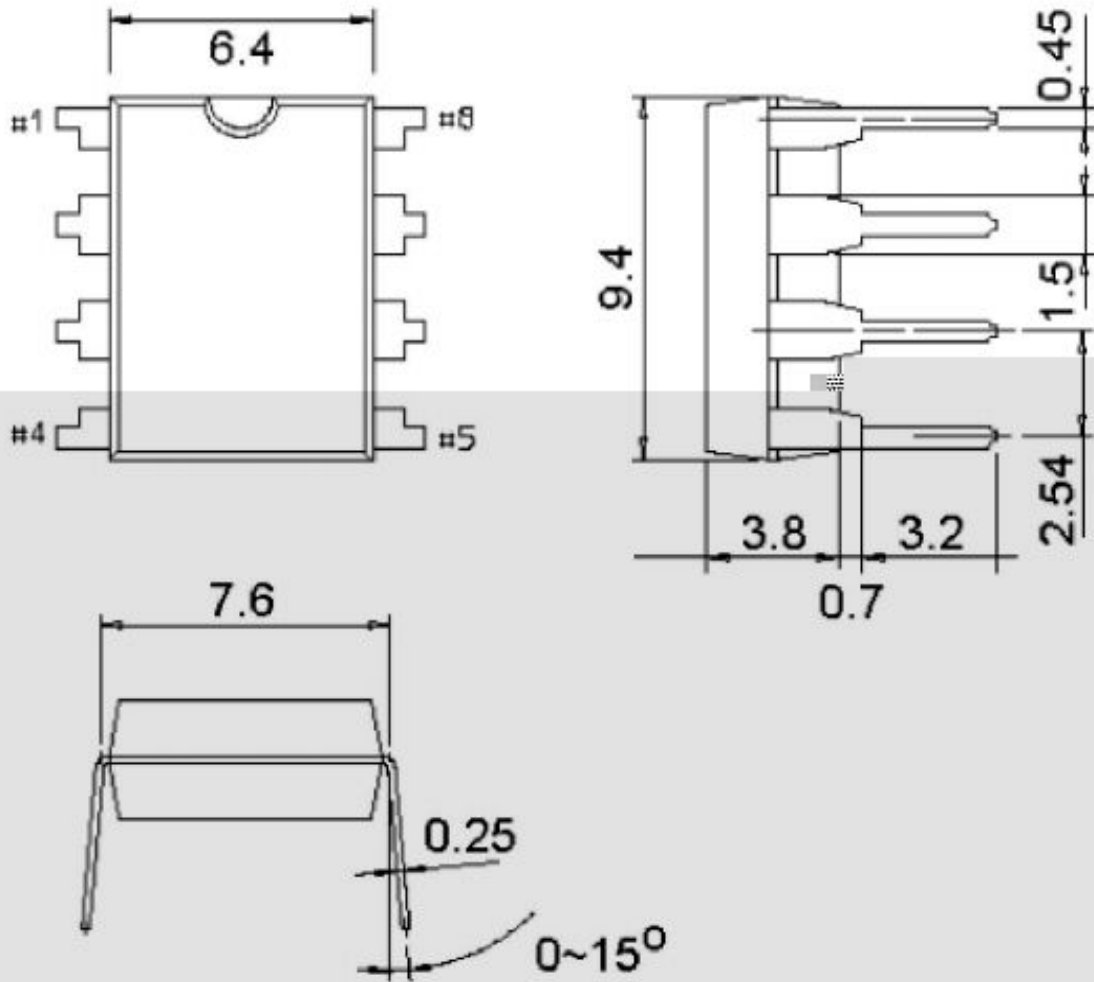
()
()

()
 \sqrt{LpCd}



ng - Current Sens ng ano - đad ng - ođđ đ-bhđ.

DIP8 封装外形尺寸图



Symbol	Dimensions In Millimeters		Dimensions In Inches	
	Min	Max	Min	Max

	. ()	.	. ()	.

