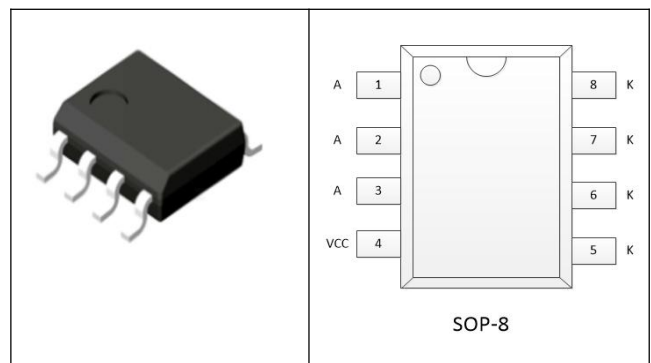


。 内 了 功 ， 可以
低二 ， ， 取代
前 上 二 。

- B 充 器
- 器
- 动

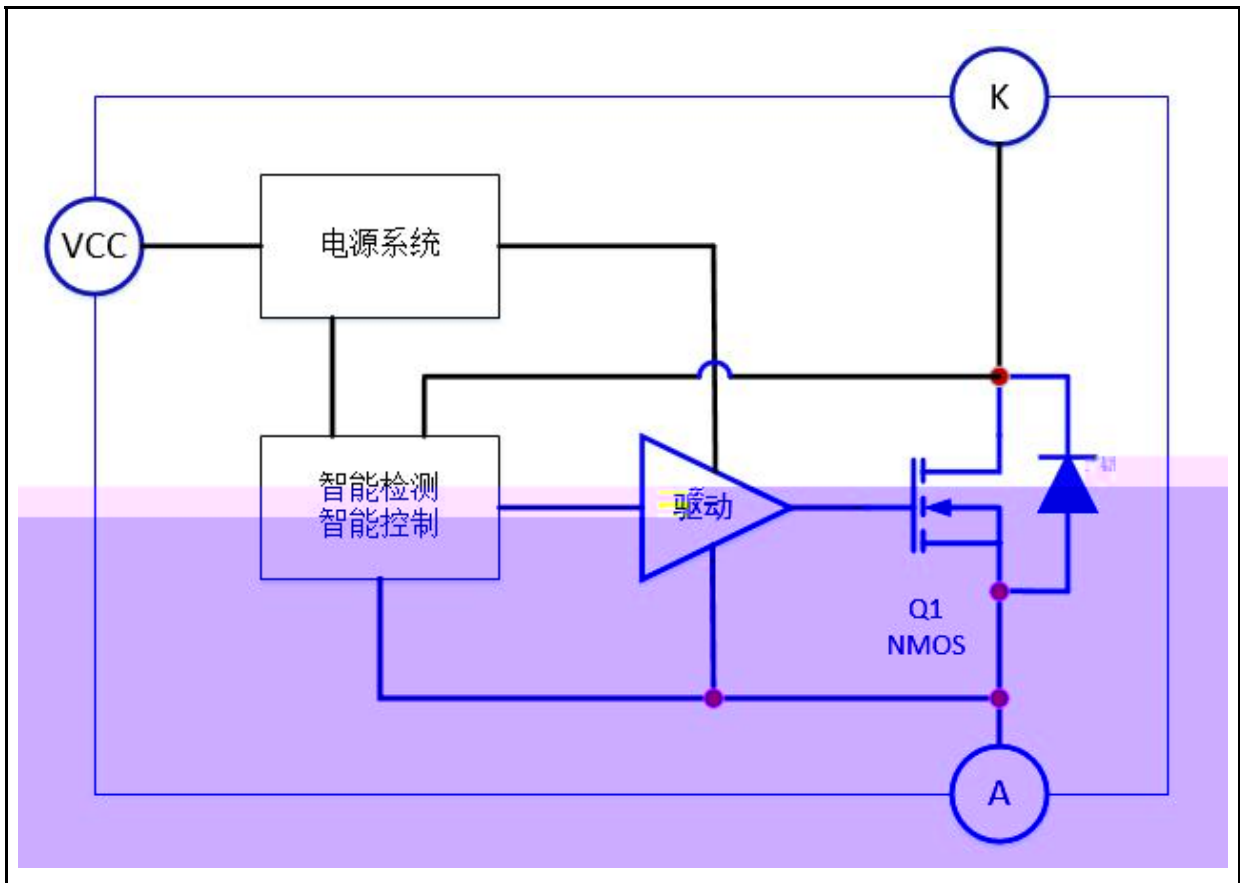
- 于反
- 低
- 低 升
- 功
- 可 作于 C 、
- ， 前 同 信号
- C 善
- 可以 二
- 任何



号	名	
	A	同二
	CC	供 。
		同二

产品号	入压	典功
) M† k h	†° #	† °

A



， 任何 器件，可以 低传 二 ， 低 CC 出

1.

。 低 ， 出 压低于启动 压 ， 内 功
关 ， 依 体二 。 压 于 ， 启动 。 压 低到 位
压 以下 ， 入启动 。

2. VU\o

到 A、 向 压 于 压 ， 则 功 ； 到
功 减 到 ， 即 A、 向 压 为 ， 则关 功 。

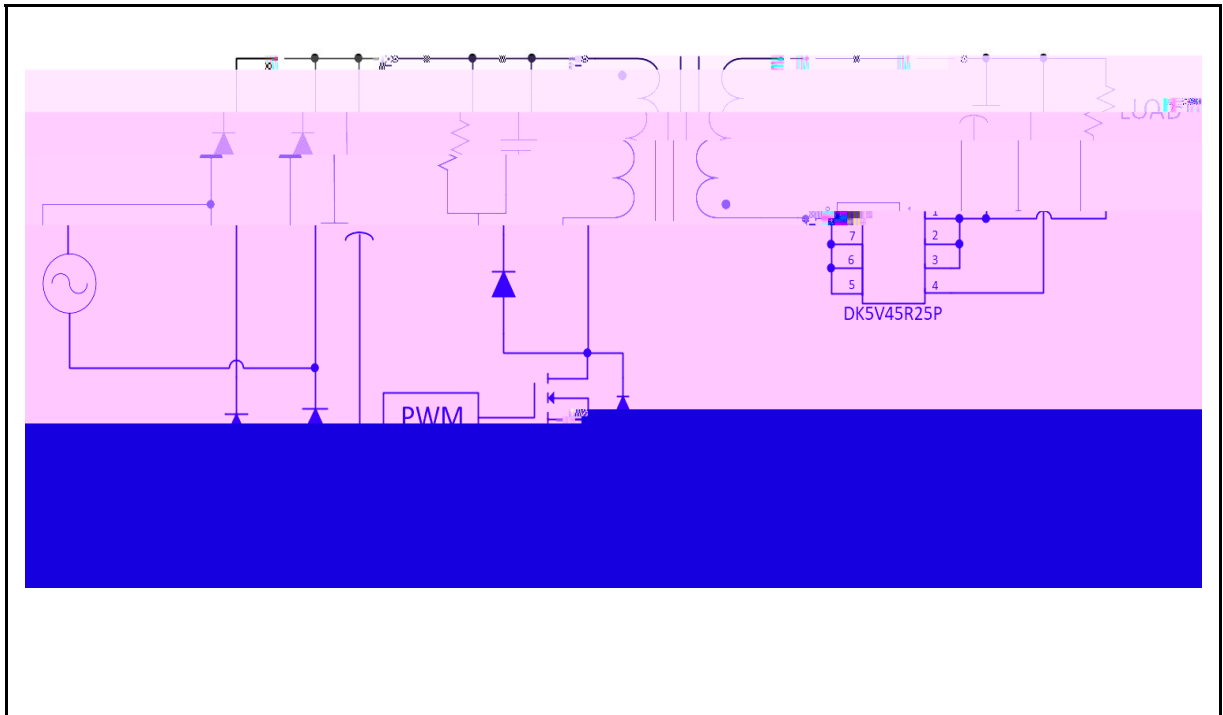
3. k#

启动、 出 、 入 压 CC 二 体产 压，为 内
压击 ， 可以 A 和 之 入 C 吸 ， 以减 压。

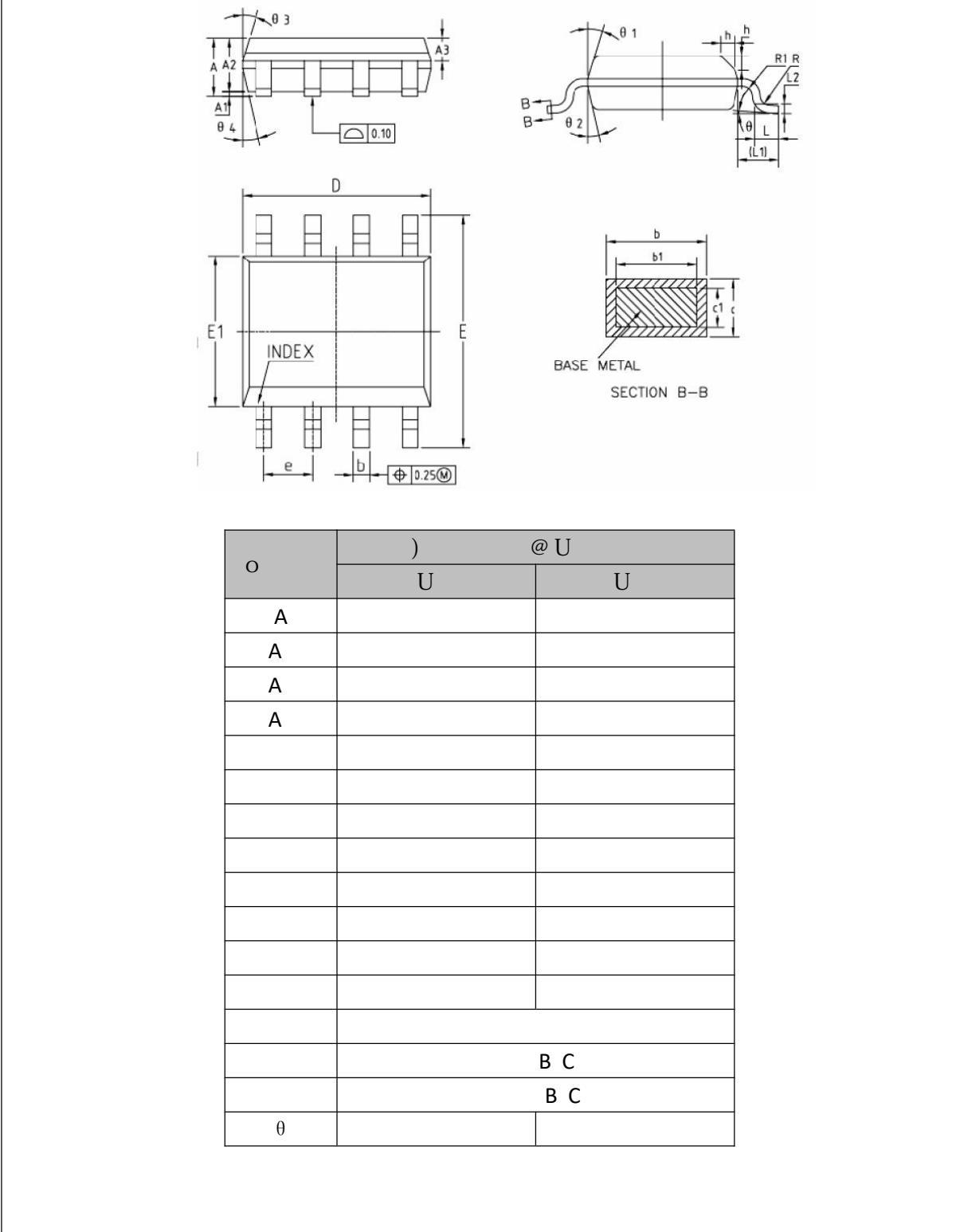
4. VU\o

于 作 中， 升 ， 内 值会 ， 会 低。
可 加 ， 低 C 作 。

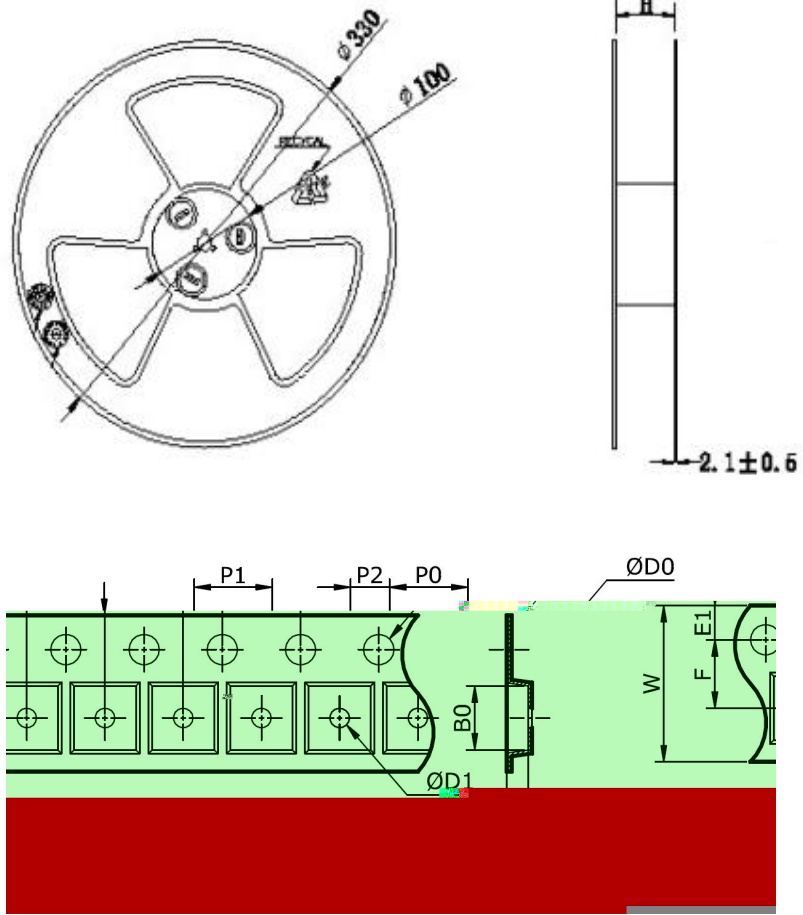
O o




o\h



2. M



o\h h					
A	B	()	()	()	()
()	()	()	()		

 <p>WARNING! ESD SENSITIVE DEVICE</p>	<p>： 产品为 元件， ! ESD 可以 从 下 到 。 可 受到 ， 可 元件参 不 公 。</p>
---	--

- 使 公司 产品， 使 前仔 。
- 东 半 体 公司保 利， 不另 。
- 东 半 体 公司 任何 其产品 于 为不 任何 任。
- 东 半 体 公司 为 于 产品 供使 和 义务。
- 东 半 体 公司不会 其专利 可以及任何其他 关 可 利。
- 任何半 体产品 件下 一 发 可， 买 任 使 东 半 体 公司
产品 和 制 全 准 取 全， 以 免 可 人 伤 产
况 发 ！
- 产品 升 ， 公司 为 供 优 产品