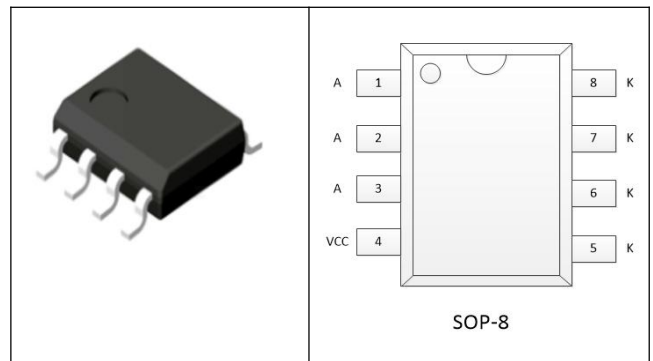


。内了功，可以
大低二，，取代
前场上基二。

- B 充 器
- 器
- 动

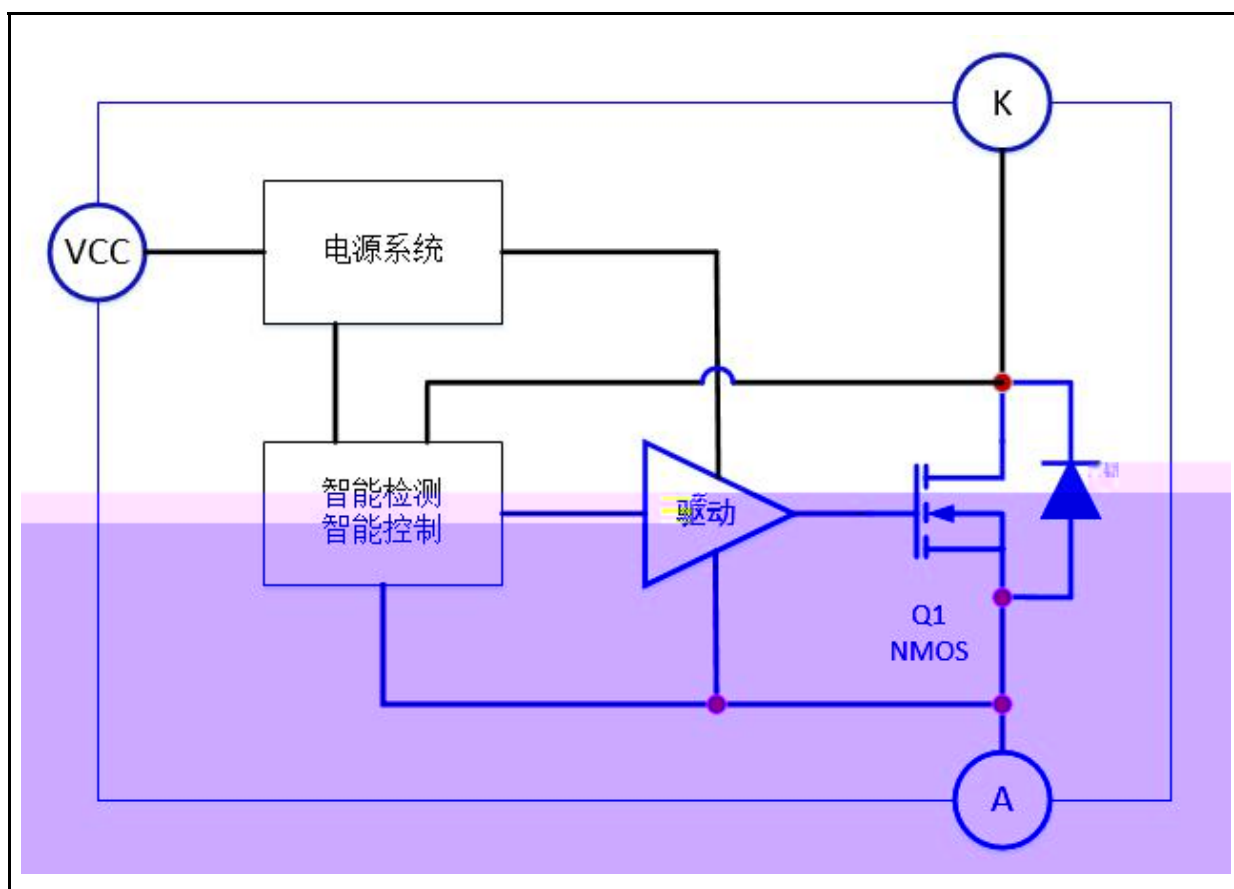
- 于反
- 低
- 低 升
- 功
- 可 作于 C 、
- ， 前 同 信号
- C 善
- 可以 基二
- 任何外围



号	名	
	A	同二
	CC	供。
		同二

产品型号	入 压	典型功

A



参	号	值	典型值	大值	单 位
压	B				
大	C C				A
大 值	C				A
功	A				
(到 境)	A				°C
(到 壳)	C				°C
储存 围					°C
作 围					°C
					°C

备 注 : (A °C) 件下

8@ (•, 99 0 1W„ b 1W#•C | (•, 99 0 1W„ b „ 入 0°Bi „ 0t, -3 v 0 b •„ 99 0 0t, -3 v 0 b •„ #

f

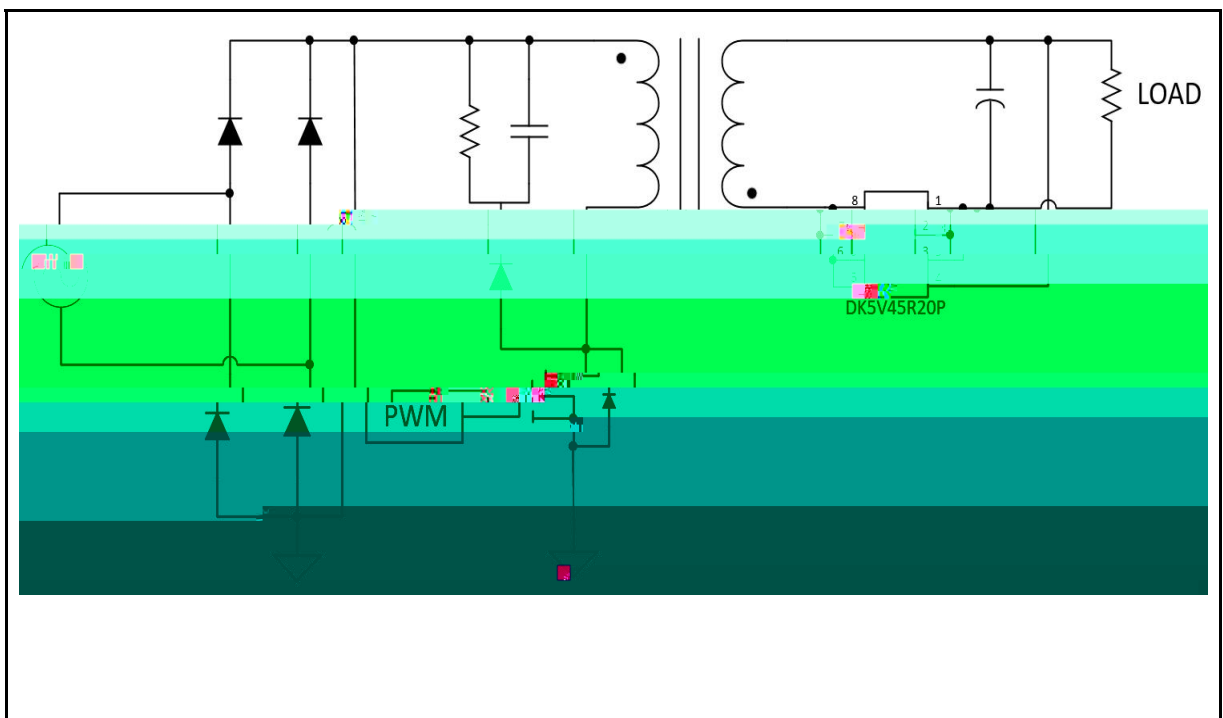
一、单、三个、同、，在、低、CC、出、
，任何外围器件，可以大、低传、基二、，。

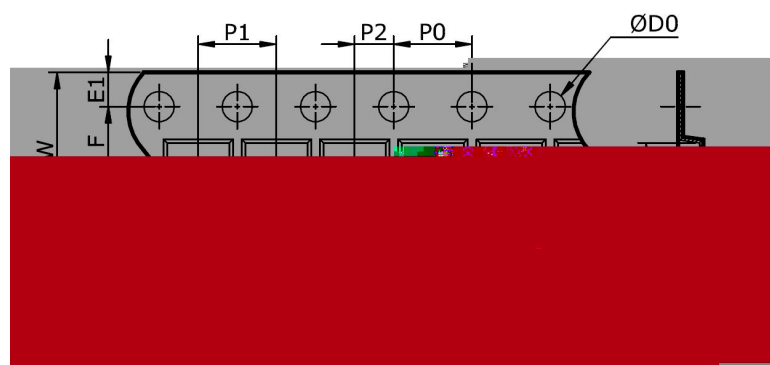
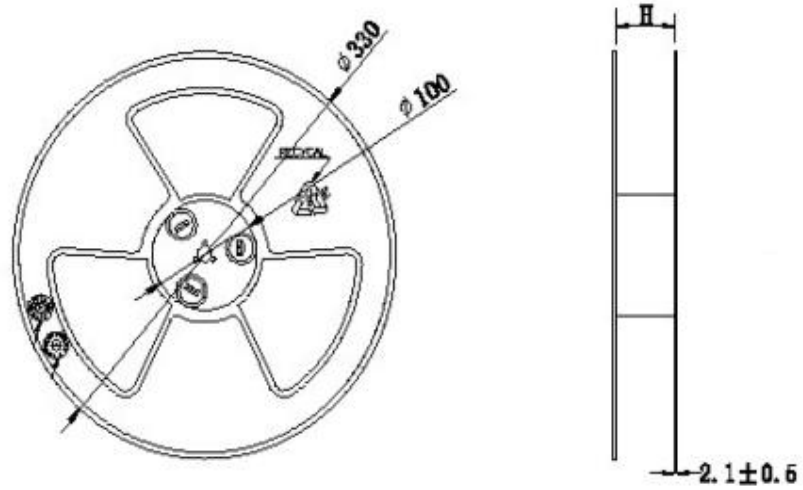
外、。在、低、，出、压低于启动、压、，内、功、
关、，依、体二、。压大于、，启动、。压、低到复位、
压、以下、，入启动、。


到 A、向、压大于、压、，则、功、；到、
功、减、到、，即 A、向、压为、，则关、功、。

在启动、出、入、压、CC、在二、体产、压、为、内、
压击、，可以在 A 和、之、入 C 吸、，以减、压。

于、存在、。在作、中、升、，内、值会增大、，会、低。
可、增加、，低 C 作、。





	<p>： 产品为 元件， ! ESD 围可以 从 下 大到 备 。 可 受到 ， 因 可 元件参 不 公 。</p>
---	--

- 使 公司 产品， 在使 前仔 。
- 安 东 半 体 公司保 利， 不另 。
- 安 东 半 体 公司 任何 其产品 于 为不 任何 任。
- 安 东 半 体 公司 为 于 产品 供使 和 义务。
- 安 东 半 体 公司不会 其专利 可以及任何其他 关 可 利。
- 任何半 体产品 件下 一 失 发 可 ， 买 任在使 安 东 半 体 公司
产品 和 制 守安全 准 取安全 ， 以 免 在失 可 人 伤 产
失 况 发 ！
- 产品 升 境， 公司 为 供 优 产品